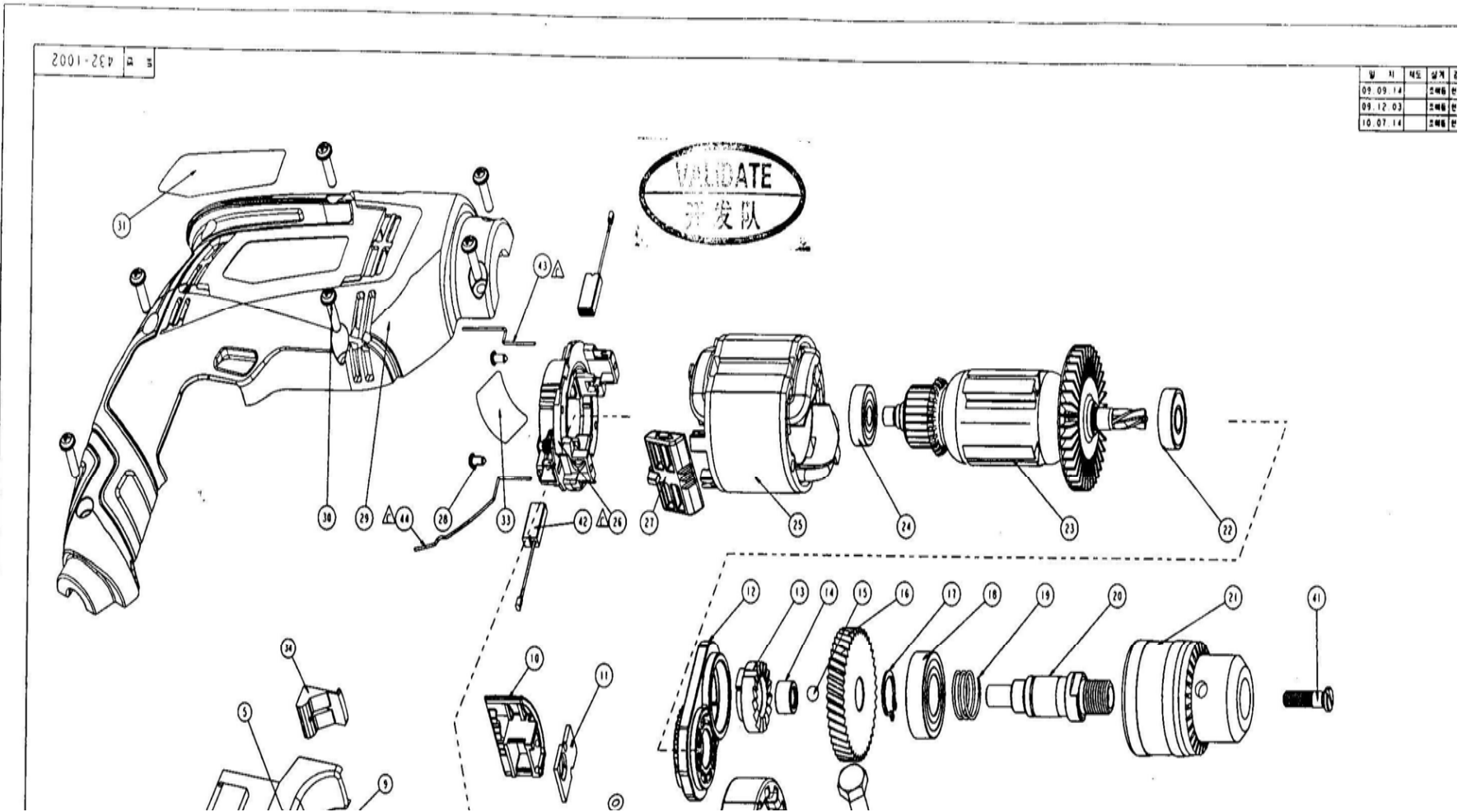
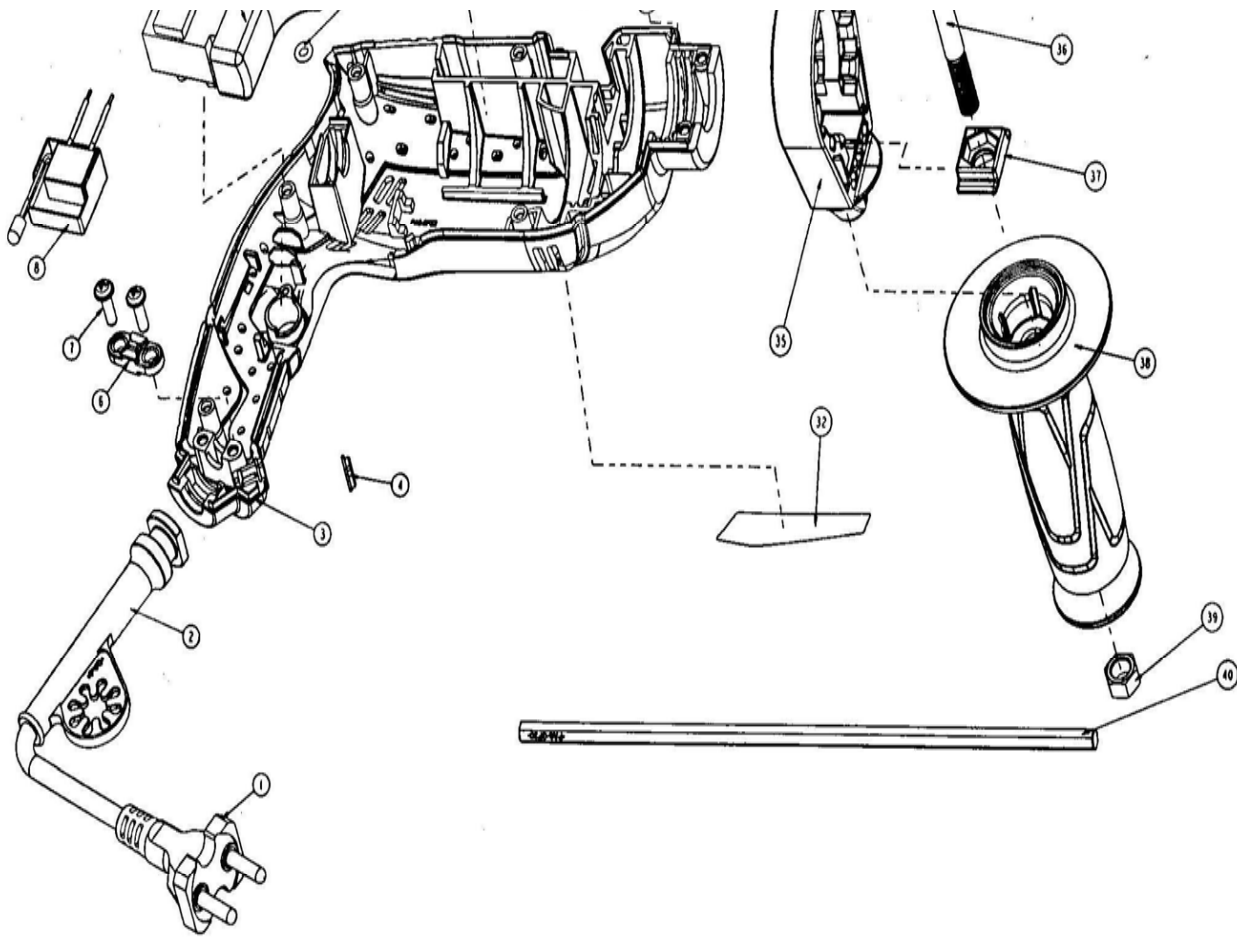



NO	P/N	DESCRIPTION	SPEC.	UNIT	NEED
0	8054027	IMPACT DRILL DMV-16K(CE,BROWN)	230-240V~ 50Hz	ST	1
1	3115513	CORD ASSY(EXPORT) [DG-125]	H05VV-F 2C*0.75 VDE 230V	EA	1
2	2070329	CORD ARMOR PD-6K	PVC NEW	EA	1
5	2008523	TRIG. SWITCH DMV-13K	250V 50Hz	EA	1
6	2130509	STRAIN RELIEF, PD-6K	PA6	EA	1
7	2405073	+PAN HD TAP S AND PW M4*14, DG-100B	M4*14 YELLOW	EA	2
8	3110324	LED BOARD ASSY(220-240V) DMV-13K	220-240V	EA	1
9	2412403	O-RING, PDS2-10	P4 NBR	EA	2
10	2130419	CHANGE LEVER(DMV-13K)]	PA6+GF33	EA	1
11	2057623	PLATE DMV-13K	SK-5	EA	1
12	2044567	INNER COVER DMV-13K	ALDC8	EA	1
13	2054102	RATCHET DMV-570	MG	EA	1
14	2417379	NEEDLE BEARING(DMV-13K)	HK0808 DW	EA	1
15	2416026	STEEL BALL DMV-13K	D5.55	EA	1
16	2024316	GEAR DMV-570	m=1.058 Z=41	EA	1
17	2412077	C RING DMV-570	D15	EA	1
18	2417911	BALL BEARING,DMV-570	6002 R ZZ V Jr A3 C4/9 V2 L03,CW	EA	1
19	2411758	SPRING DV-13	SWP-A	EA	1
20	2023173	SPINDLE DMV-13K	SCM415(20CrMo)	EA	1
21	2456215	KEYLESS CHUCK(WEIDA)	1.5-13mm	EA	1
22	2417942	BALL BEARING, DG-100B	608 R LLH T TN9 C8/13 V2 L21,CW	EA	1
23	3001417	A/R ASSY(230-240V) DMV-16K	ø0.35*20T/27T	EA	1
24	2417910	BALL BEARING 627ZZ CW,DMV-570	627 ZZ T C3 V2 L21D,CW	EA	1
25	3011350	STATOR ASSY(230-240V)	Φ0.47*185T	EA	1
26	3149212	BRUSH SHIFT ASSY_DMV-13K		EA	1
27	2115121	REVERSE KNOB DMV-16K	POM+PTF	EA	1
28	2405100	+PAN HD TAP SCREW(M3*10) RHD-263	M3*10	EA	2
30	2405146	+PAN HD TAP S and PW M4*20, PDS2-10	M4 *20 BLACK 2 PB/W	EA	7
38	3149169	SIDE HANDLE ASSY(WITH KEYANG MARK),DMV-13K	KEYANG	EA	1

40	2110011	STOPPER DMV-570	PA6+GF33 250	EA	1
41	2404807	SPECIAL SCREW DMV-13	M6*24.5, LEFT	EA	1
3,29	2110670	HOUSING ASSY	:PA6-GF33+TPE	EA	1
	3050874	PLASTIC KIT BOX		EA	1





출판 순 방		
비율	1 : 1	수정판
일시	08.12.24	제 1 판
시 계 번 호	9800040	기
		04
 계양전기		

2

일	종	개	변	경	시	일	사	유
일	종	개	△					PDW#
일	종	개	△	변경	120115A21			NOTE #
일	종	개	△	변경	081015A21			ISS ASSY W/ WBA

수업	개	상	구	격	비	고
제3차반	제	도	상	계	검	도
.....	조	비	용	회	관	안
	조	비	용	회	관	안
용	EXPLODE VIEW					
W-13K	1.3mm IMPACT DRILL					
이주식회사	도	432-1002				
	번					